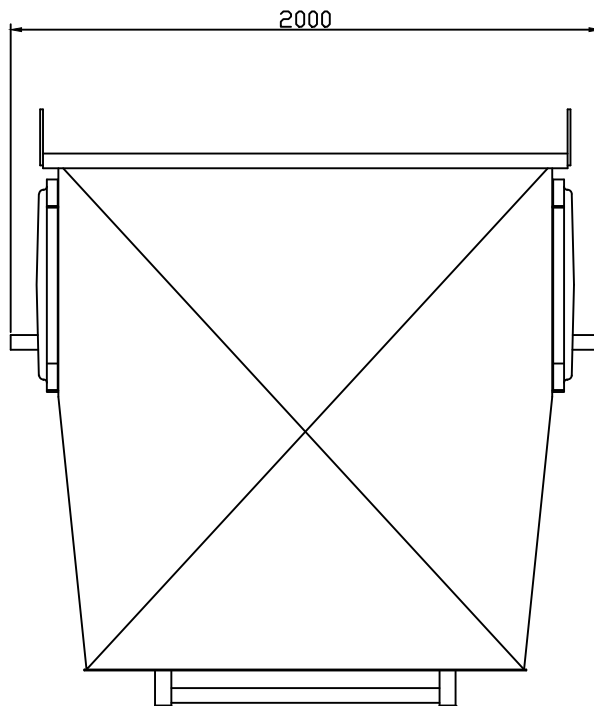
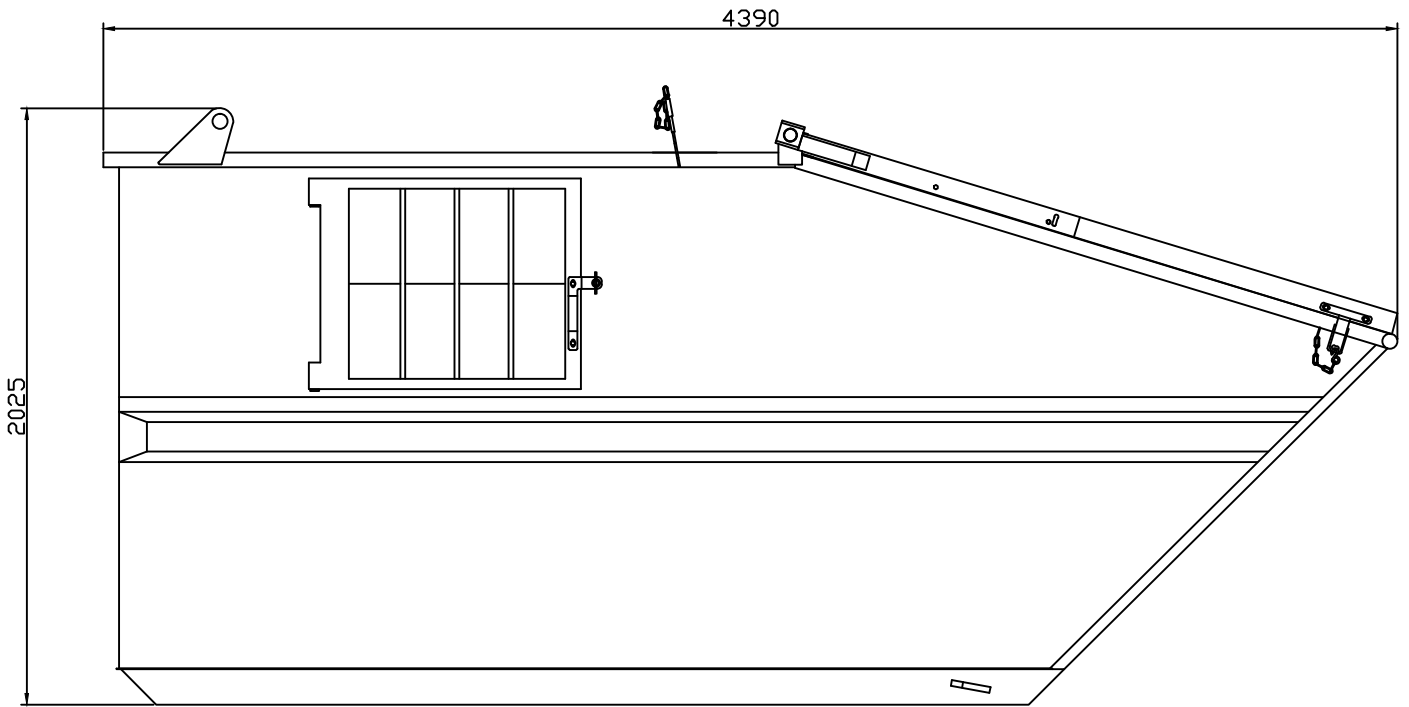


# 10 M<sup>3</sup> Type 1



Denne tegning tilhører SJ-container APS og må ikke afhændes eller kopieres uden firmaets skriftlige tilladelse.

REV	SIGN	DATE	REVISION

## SJCONTAINER

Mørkebjergvej 1 - 5600 Faaborg  
 Tlf. 63 61 40 50 - Fax 63 61 40 52  
 post@sj-container.dk www.sj-container.dk

DRAWN	DATE	SIGN
CHECKED		
APPR.		
SCALE:		
REPLACES:		
NO:		Rev.
A3		
REPLACED BY:		